



JNFK 系列

复合开关

Synchronization switch

CCC CE RoHS ISO9001

绿色环保技术

Green technology

优良自愈性能

Excellent self-healing properties

新型喷金工艺

New spray gold process

双防腐蚀处理

Double anti-corrosion treatment



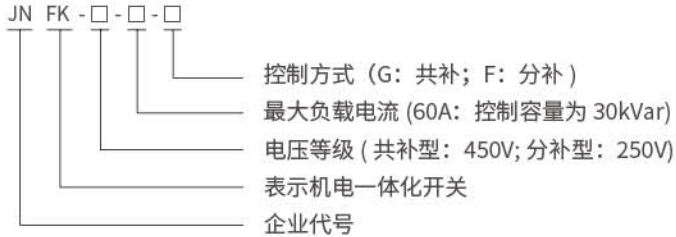
www.chnjin.com

驱动电力智慧节能
—我是小能

产品概述

JNFK 系列智能型电子式电容器投切开关是新一代电子产品，分共补型和分补型两种，共补型用于投切三相电容器，采用 Δ 接法；分补型用于投切单相电容器，采用 Y 型接法。本开关的最大优点利用单片机技术，是软件和硬件的结合，工作时根据三相电的相序特征，在数个交流周期内按各相的相位，利用单片机分别对电容器每相进行投切操作，从而实现并联电容器的无涌流和无过压的投切过程。本开关具有无冲击、低功耗、长寿命、低故障等显著优点，可代替交流接触器和容性无触点开关，广泛用于低压无功补偿领域。

产品型号



使用条件

- 1、海拔高度不超于 2500 米；
- 2、环境温度：-25℃ ~55℃；
- 3、空气湿度在 40℃时不超过 50%， 20~c~l% 超过 90%；
- 4、周围环境无腐蚀性气体，无导电尘埃，无易燃易爆的介质存在；
- 5、安装地点无剧烈震动。

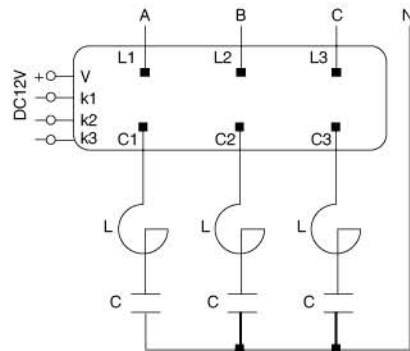
技术参数

- 1、环境温度：-25℃ ~55℃；
- 2、相对湿度：40℃时 20%-90%；
- 3、额定电压：220V/380V 三相四线 50Hz；
- 4、额定电流：≤ 45A/63A/80A；
- 5、控制容量：共补≤ 30kVar 分补≤ 10kVar；
- 6、响应时间：≤ 200mS；
- 7、间隔时间：≥ 20S；
- 8、控制信号：DC12V±10% 或 RS485；
- 9、投切涌流：≤ 1.5 倍；
- 10、产品功耗：≤ 1.5VA。

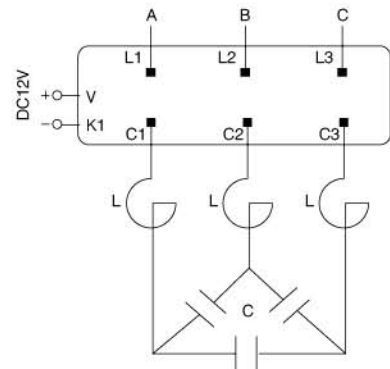
产品特点

- 1、电压过零投入、电流过零切除，无涌流，不产生过电压；
- 2、功耗低、不产生谐波；
- 3、输入信号与开关光电隔离，高 EMC 保护措施，抗干扰能力强；
- 4、可直接与本公司动态无功补偿控制器配套使用；
- 5、开关运行状态具有分闸合闸、电源指示功能。

接线图示



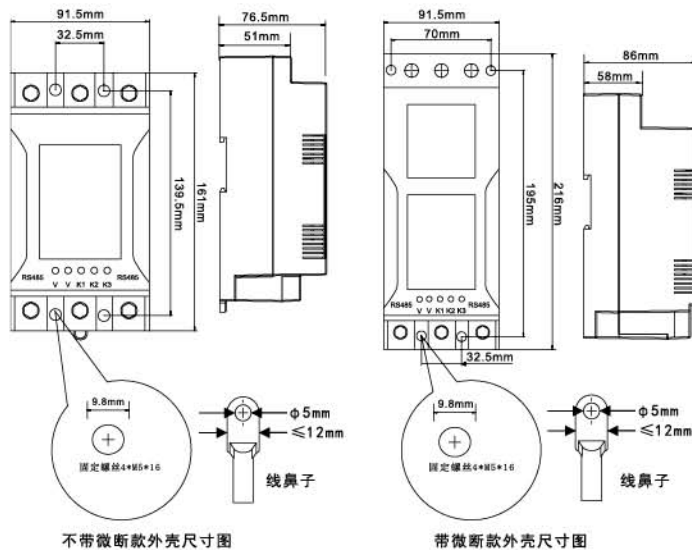
分补型开关接线图(1)



共补型开关接线图(2)

本开关为接线方便，特使用了两个公共端(V)，其在内部已连接

外形尺寸



备注：以上参数为典型值仅供参考，可根据客户要求定做，我公司保留对数据的变更权利。

使用注意事项

- 1、在运输过程中有可能由于剧烈的碰撞导致磁保持继电器处在闭合状态，如直接使用可能会导致复合开关的永久性损坏，用户应在没有使用之前将电容器组断开后通断一次电源（通电 10 秒即可），使本开关在带电容器组之前处在分断状态。
- 2、本开关的输入与输出不得接反，否则有可能导致永久性的损坏。
- 3、有条件者应在电容器到开关之间串接电抗器。
- 4、使用中本开关执行切除动作后若马上又需要投入时，可能会延时几秒钟时间，等待电容器组放电。
- 5、本开关共补型采用中间一相直通，开关不管是导通或断开，下端都带电，若需检修，必须断开总电源并且等待 5 分钟后才可以。